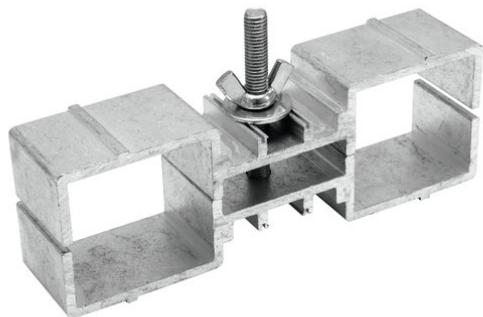


BE-1F2 Connettore a pedale (2 piedini)

Art.n.: 80702774
GTIN: 4026397629163



Prezzo di listino: 17.73 €
incl. 19% IVA

BE-1F2 Connettore a pedale (2 piedini)

Art.n.: 80702774
GTIN: 4026397629163

Features :

- Made in Europe
Dotazione della forniture
- 1 x Dispositivo