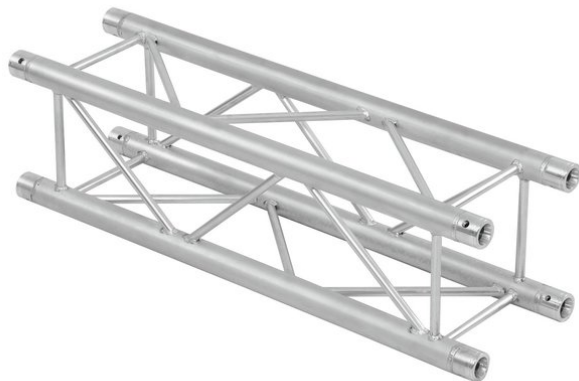


## QUADLOCK QL-ET34-290 Traversa a 4 punti

Sistema di traverse a 4 punti

Art.n.: 6030674B  
GTIN: 4026397533293



**Prezzo di listino: 201.11 €**  
incl. 19% IVA

## QUADLOCK QL-ET34-290 Traversa a 4 punti

Sistema di traverse a 4 punti

Art.n.: 6030674B  
GTIN: 4026397533293

### Features :

---

- Lega solida EN-AW 6082 per un'elevata resistenza
  - Tubi in alluminio di alta qualità con un diametro di 50 mm
  - Peso leggero
  - Distanza centro foro - centro foro: 240 mm
  - Montaggio facile
  - Tubo della cinghia: 50 mm
  - Made in Europe
  - Per campi di applicazione come, ad esempio.: Teatro; Allestimenti per fiere e negozi; club/scuole di danza
  - Per maggiori informazioni su questo prodotto, consultare "Download" nella scheda tecnica
- Dotazione della fornitura
- 1 x set di connettori