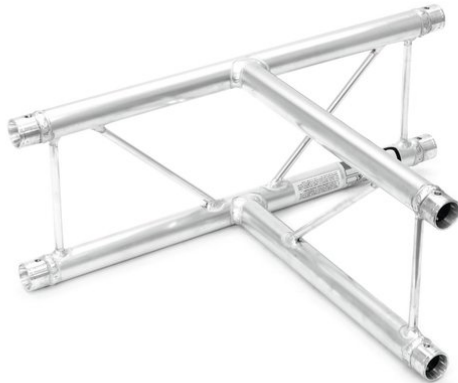


DECOLOCK DQ2-PAT36V Raccordo a T a 3 vie 90°

Sistema di traverse universale a 2 punti in struttura leggera

Art.n.: 60301554
GTIN: 4026397391244



Prezzo di listino: 165.41 €
incl. 19% IVA

DECOLOCK DQ2-PAT36V Raccordo a T a 3 vie 90°

Sistema di traverse universale a 2 punti in struttura leggera

Art.n.: 60301554
GTIN: 4026397391244

Features :

- La lega di alluminio per un look classico e high-tech
 - Montaggio rapido, efficiente e affidabile tramite connettori a cono QUICK-LOCK
 - Un'ampia selezione di lunghezze, elementi circolari e angolari offre la massima flessibilità
 - Costruzioni speciali secondo le specifiche del cliente su richiesta
 - Allineamento verticale
 - Tubo della cinghia: 35 mm
 - Disponibile su richiesta in qualsiasi colore RAL
 - Disponibile in vari modelli
 - Made in Europe
 - Per campi di applicazione come, ad esempio,: Allestimento negozi; allestimento di fiere; centri sportivipalestre; palco; club/scuole di danza; noleggiatore; Teatro; Allestimenti per fiere e negozi; installazione
- Dotazione della fornitura
- 2 x set di connettori