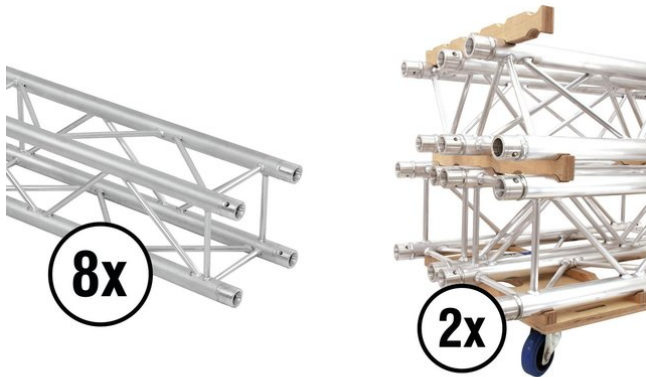


alutruss

Set QUADLOCK QL-ET34-2000 + carrello truss

Art.n.: 20000088
GTIN: 4026397583229



Prezzo di listino: 3152.31 €
incl. 19% IVA

Alle Rechte vorbehalten. Technische Änderungen und Irrtum vorbehalten.
Alle Bilder ähnlich, zum Teil Symbolfotos.

alutruss

Set QUADLOCK QL-ET34-2000 + carrello truss

Art.n.: 20000088
GTIN: 4026397583229

Features :

ALUTRUSS QUADLOCK QL-ET34-2000 Traversa a 4 punti

Sistema di traverse a 4 punti

- Lega solida EN-AW 6082 per un'elevata resistenza
 - Tubi in alluminio di alta qualità con un diametro di 50 mm
 - Peso leggero
 - Distanza centro foro - centro foro: 240 mm
 - Montaggio facile
 - Tubo della cinghia: 50 mm
 - Made in Europe
 - Per campi di applicazione come, ad esempio,: Teatro; Allestimenti per fiere e negozi; club/scuole di danza
 - Per maggiori informazioni su questo prodotto, consultare "Download" nella scheda tecnica
- Dotazione della fornitura
- 1 x set di connettori

ALUTRUSS Carrello di trasporto truss combinato per 3 rotelle

- Carrello di trasporto per traverse QUADLOCK e TRILOCK
- Pratico carrello in legno multistrato
 - Adatto per traverse QUADLOCK e TRILOCK con dimensioni esterne di 290 mm
 - L'impilamento è semplice e sicuro con le apposite barre disponibili separatamente
 - Aperture per cinghie di tensione per il trasporto sicuro delle traverse
 - Foro di presa
 - 12 fori per il fissaggio dei rulli (venduti separatamente)
 - La combinazione di 2 carrelli di trasporto e 10 barre impilabili permette di trasportare 12 traverse (carico massimo raccomandato)
 - Made in Germany

ROADINGER Ruota girevole 100mm BLUE WHEEL azzurro

Ruota girevole da 100 mm

- Anello girevole a doppio cuscinetto a sfere
- Alloggiamento in lamiera d'acciaio, zincato-cromato
- Cerchio con cuscinetti a sfera
- Rullo intercambiabile
- Capacità di carico: 450 kg per set (4 ruote)
- Made in Germany
- Per maggiori informazioni su questo prodotto, consultare "Download" nella scheda tecnica

ROADINGER Ruota girevole 100mm BLUE WHEEL con freno

Ruota girevole da 100 mm